

Auxiliar 7

Respuesta a entrada sinusoidal

Profesor: Pablo Medina
Auxiliar: Bruno Pollarolo
Ayudantes: Camilo Fredes, Valeria C. Zuñiga

Pregunta 1

Considere la siguiente red:

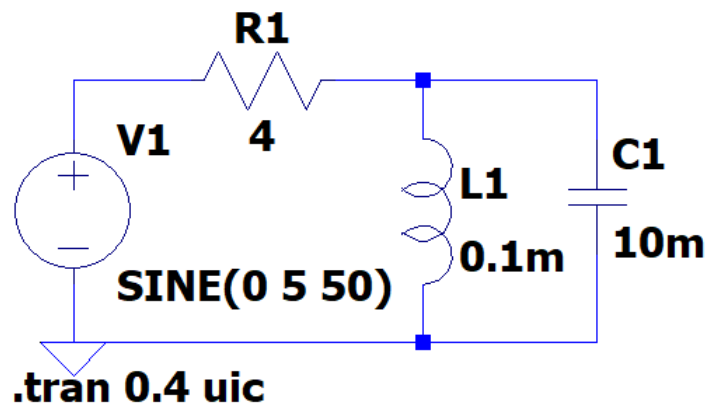


Figura 1

Considere, además, los valores dispuestos en la figura, para resistencia, condensador e inductancia. La fuente es sinusoidal, con amplitud 5 [V] y 50 [Hz] de frecuencia.

- Obtenga la función de red (respuesta al impulso), considerando como salida a la corriente por la resistencia.
- Calcule sólo la respuesta transiente de la respuesta a estado cero en función del tiempo.
- Indique el tiempo en el cual desaparece la componente transiente de la respuesta.