

# Pauta Auxiliar 6

Profesor: Pablo Guerrero.  
Auxiliar: Ian Yon  
viernes, 15 de mayo de 2015



Departamento de Ciencias de la Computación  
UNIVERSIDAD DE CHILE

## Problema 1

Del enunciado se desprende que el chip de memoria provisto tiene  $128K = 2^{17}$  direcciones y que su tamaño de palabra es de 8 bits (lo mismo para el bus de datos, ya que no tiene que sentido que pueda transmitir tamaños mayores o menores a su largo de palabra).

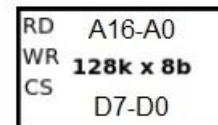


Figura 1: Chip de memoria

Se pide agregar  $512kB = 2^{19}B$  de memoria a la CPU, por lo que se ocuparía toda su memoria direccionable (recordar que tiene un bus de direcciones de 19 bits). Para almacenar 512 kB de memoria se necesitan 4 chips de 128 kB, mientras que para direccionar se utilizarán:

- Los bits  $A16 - A0$  para seleccionar una dirección dentro de cada chip.
- Los bits  $A18 - A17$  del para seleccionar cuál de los 4 chips se activará. Esto se hace mediante un decodificador que recibe  $A18 - A17$  como input y  $RD$  or  $WR$  como enable (ya que sólo tiene sentido activar los chips si se está realizando una operación de escritura o lectura).

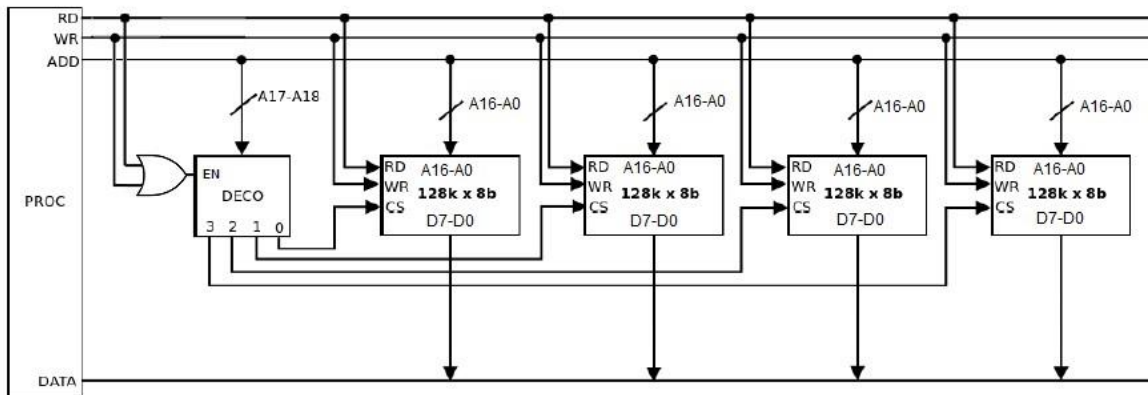


Figura 2: Diagrama de conexión

## Problema 2

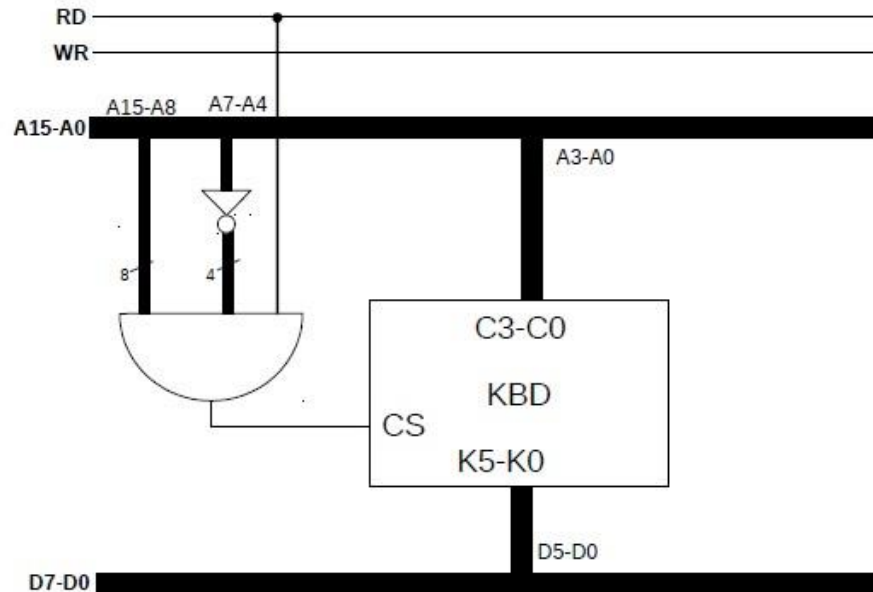


Figura 3: Interfaz circuito KBD

```
int consultar_tecla(int fila, int col){
    char *c = (char*)(0xFF00+col);
    return !((*c)&(1<<fila)==0);
}
```

## Problema 3

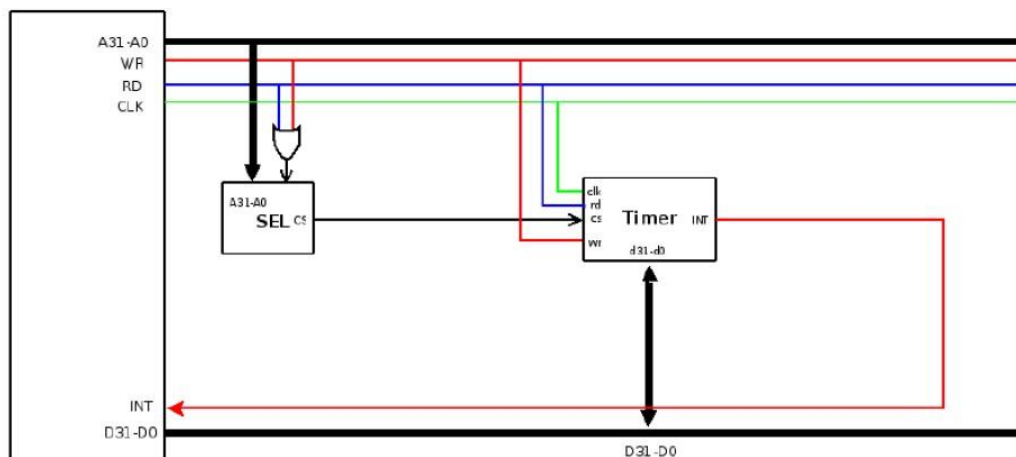


Figura 4: Interfaz TIMER

La salida del circuito SEL, CS, vale 1 si la dirección vale 0xffff0000 y RD o WR vale 1, es decir, si leo o escribo en la dirección 0xffff0000.

Procedimientos:

```
void *int_handler;

progTimer(int t, void (* f) ()){
    char *port = (char *)0xffff0000;
    *port = t;
    *int_handler = f;
}

handleTimer(){
    char *port = (char *) 0xffff0000;
    *port = 0;
    (*int_handler)();
}
```