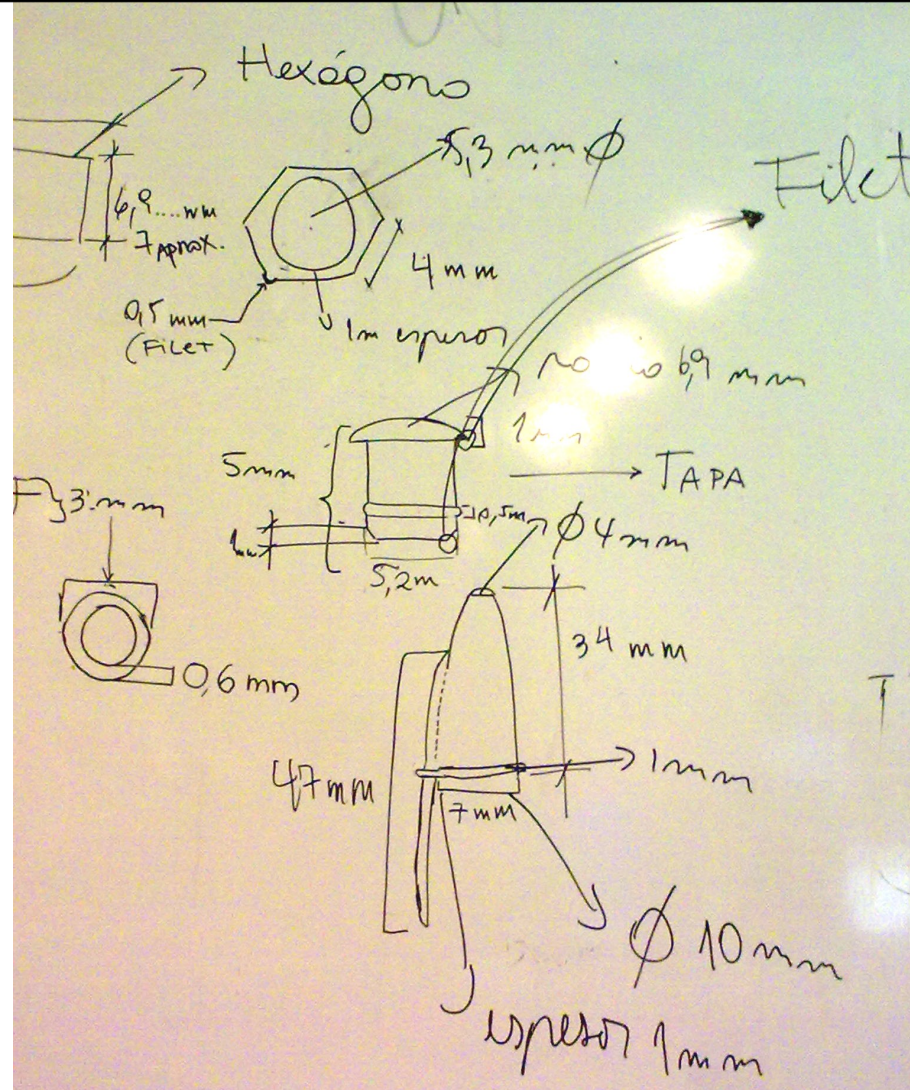


MODELAMIENTO PARAMÉTRICO (Feature Modeling)



MODELAMIENTO PARAMÉTRICO (Feature Modeling)

Herramienta Industrial

Estándar industrial (rápida incorporación)

Permite un desarrollo más rápido de productos

- Ingeniería Concurrente
- Reutilización de partes y piezas (Librerías)
- Establecimiento de plataformas de productos

Relación directa con la fabricación (CAM)

- Prototipado rápido
- Fabricación Digital
- Fabbing

MODELAMIENTO PARAMÉTRICO (Feature Modeling)

Herramienta de Diseño Industrial

Orientación al producto y su fabricación (DFM)

Requiere establecimiento de variables

Forma responde a parámetros (variables)

El foco no es el objeto, sino:

- Medidas
- Proporciones
- Operaciones (Features)
- Relaciones entre features
- Restricciones

Permite flexibilizar el diseño (opciones, historial) y hacerlo evolutivo

Permite validar soluciones de diseño

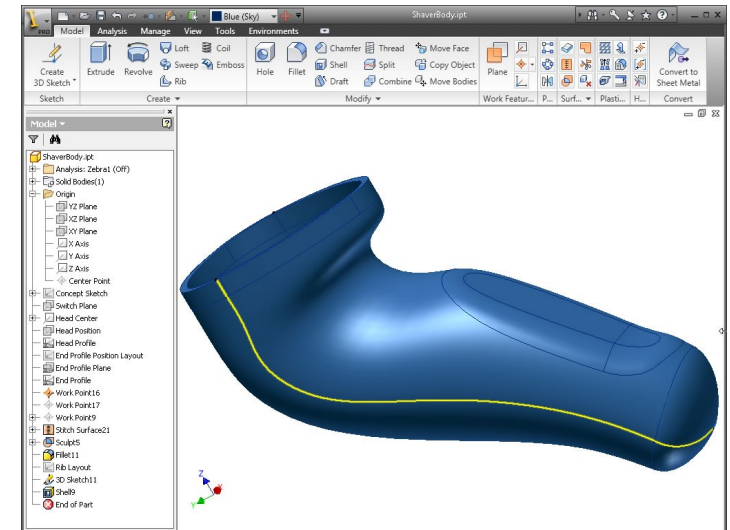
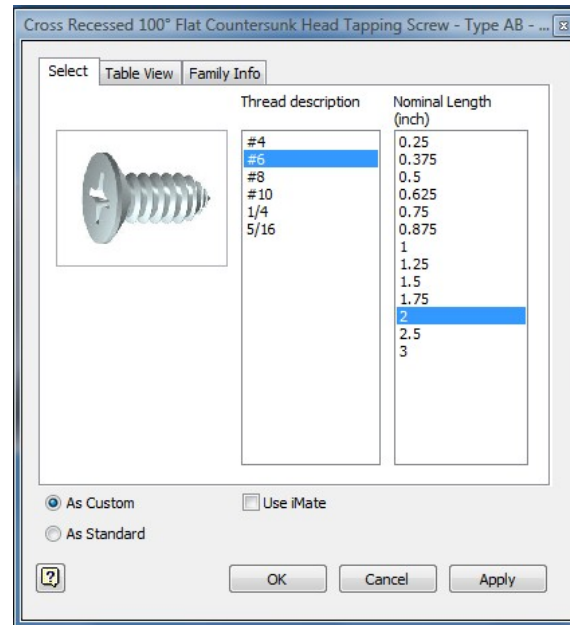
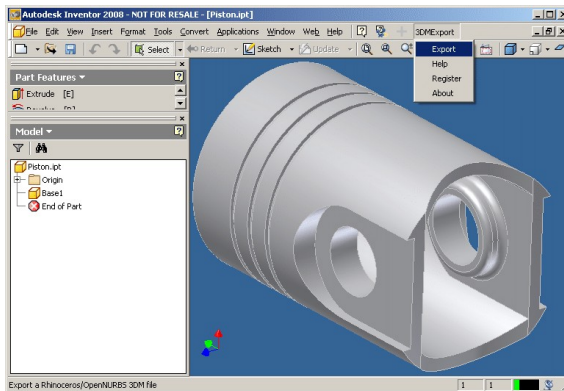
Invita a desarrollar un diseño explícito

Aproximación al concepto de Metadiseño (diseño de reglas)

MODELAMIENTO PARAMÉTRICO (Feature Modeling)

Partes

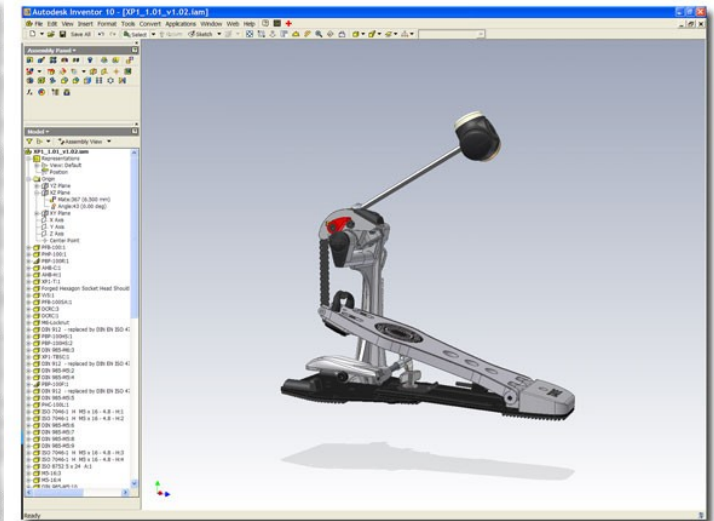
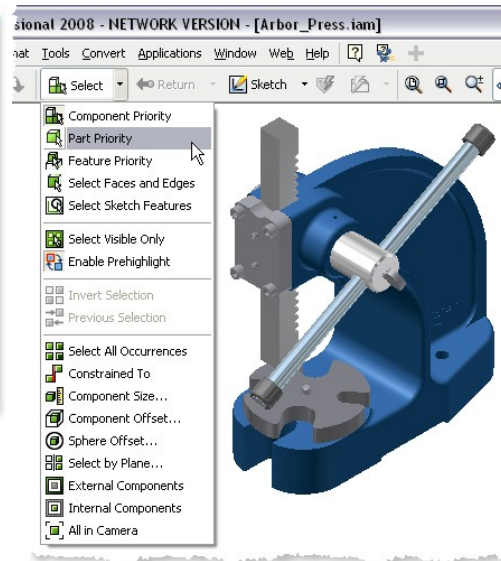
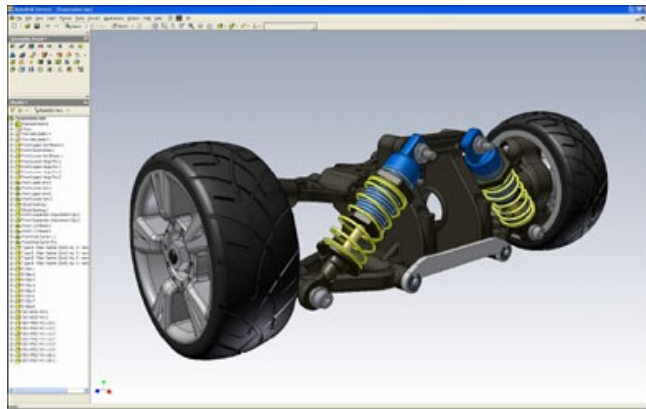
- Unidad física mínima
- Posee medidas y orientación espacial
- Puede poseer variables
- Puede poseer opciones (versiones)
- Se puede conectar a tablas de datos



MODELAMIENTO PARAMÉTRICO (Feature Modeling)

Ensamblajes

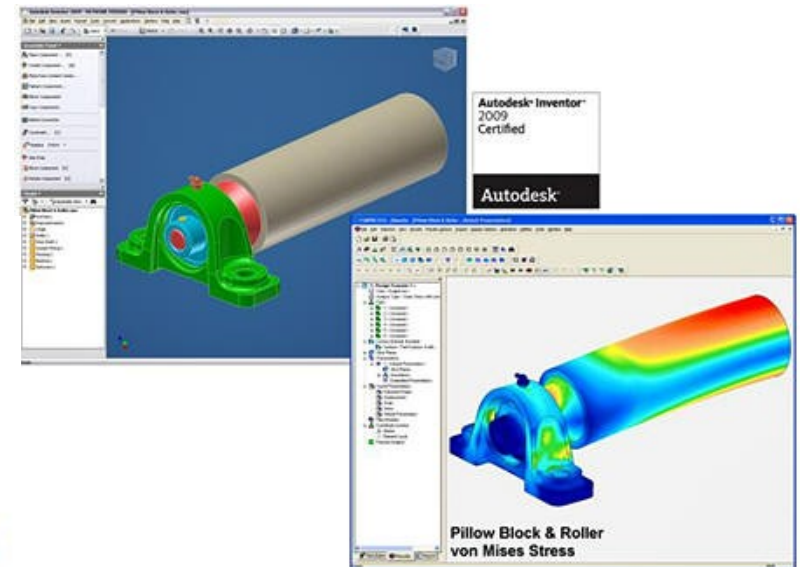
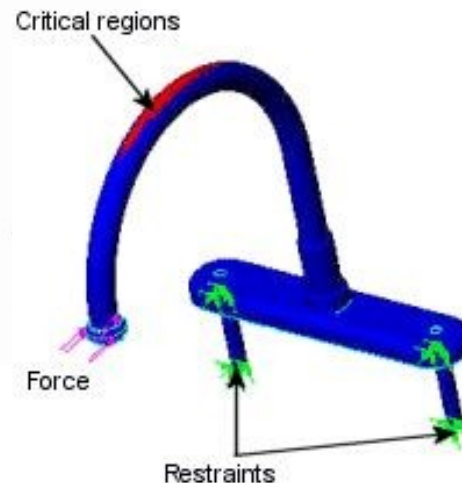
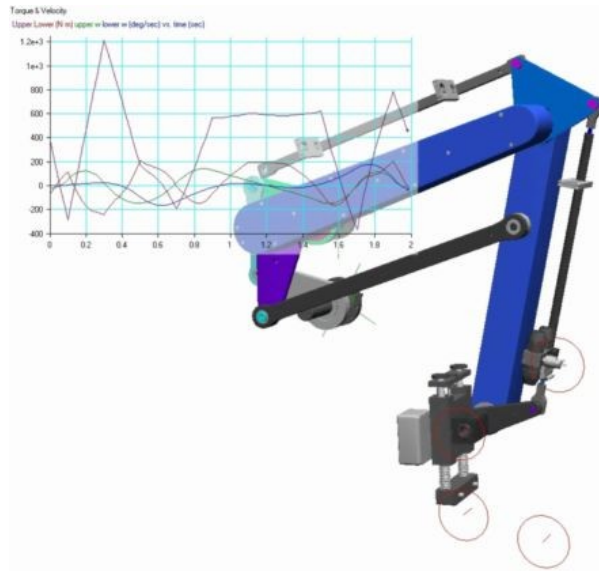
- Armado del producto
- Relación espacial entre partes
- Puede poseer variables
- Puede poseer opciones (versiones)



MODELAMIENTO PARAMÉTRICO (Feature Modeling)

Validación

- Conecta fase diseño y fase ingeniería de producto
- Basada en simulación
- Tipos: de movimiento, FEA



MODELAMIENTO PARAMÉTRICO (Feature Modeling)

Documentación

- Presentación de propuestas de producto
- Proveedor sin capacidad 3D
- Información proviene de partes y ensamblajes
- Se actualiza automáticamente

Parts List

ITEM	QTY	PART NUMBER	MASS	MATERIAL
1	1	Body	0.828 kg	Bronze, Soft Tin
2	1	Bumper	0.007 kg	Silicone
3	1	Packing Nut	0.036 kg	Bronze, Soft Tin
4	1	Oring3_3	0.000 kg	Silicone
5	1	Oring2_3	0.000 kg	Silicone
6	1	Stem	0.052 kg	Stainless Steel, Austenitic
7	1	Ball	0.316 kg	Stainless Steel, 440C
8	1	Handle	0.189 kg	Steel, Mild
9	1	Pin	0.003 kg	Steel, Mild
10	1	Body Cap	0.621 kg	Bronze, Soft Tin
11	1	Oring1	0.002 kg	Silicone
12	1	Spring	0.003 kg	Steel, Mild
13	1	Seat	0.059 kg	Steel, Mild
14	6	ISO 4017 - M8 x 25	0.016 kg	Steel, Mild

Ball Valve Assembly

SCALE 1 / 2

U.I.U.C.

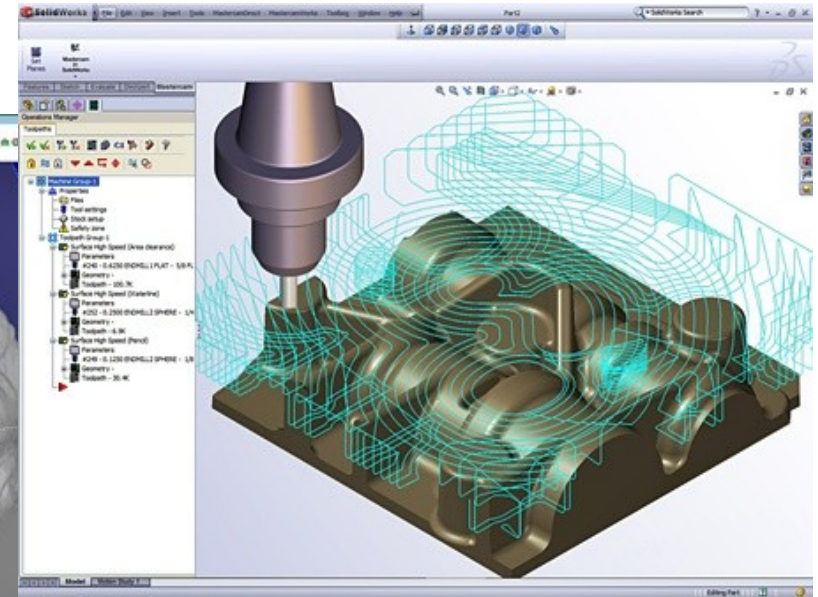
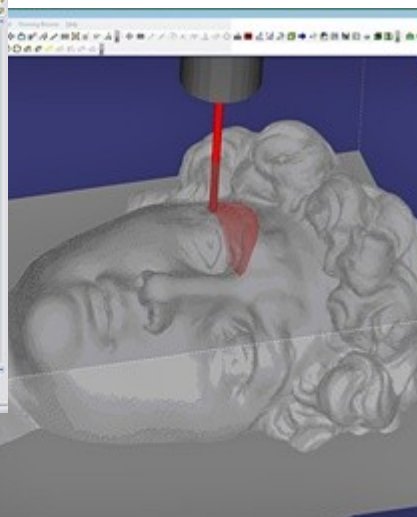
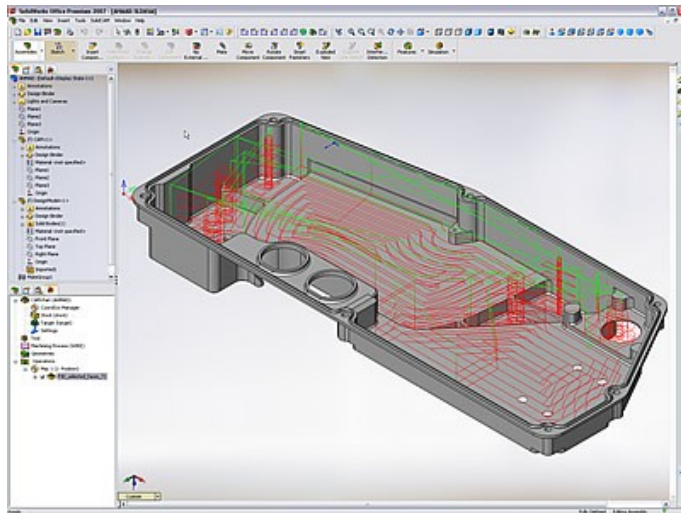
Ball Valve 003

SHEET 1 OF 1

MODELAMIENTO PARAMÉTRICO (Feature Modeling)

Fabricación

- Pre proceso: CAM
- Fabricar para verificar (Prototipado Rápido)
- Fabricación de moldes
- Fabricación directa (Digital)



MODELAMIENTO PARAMÉTRICO (Feature Modeling)

